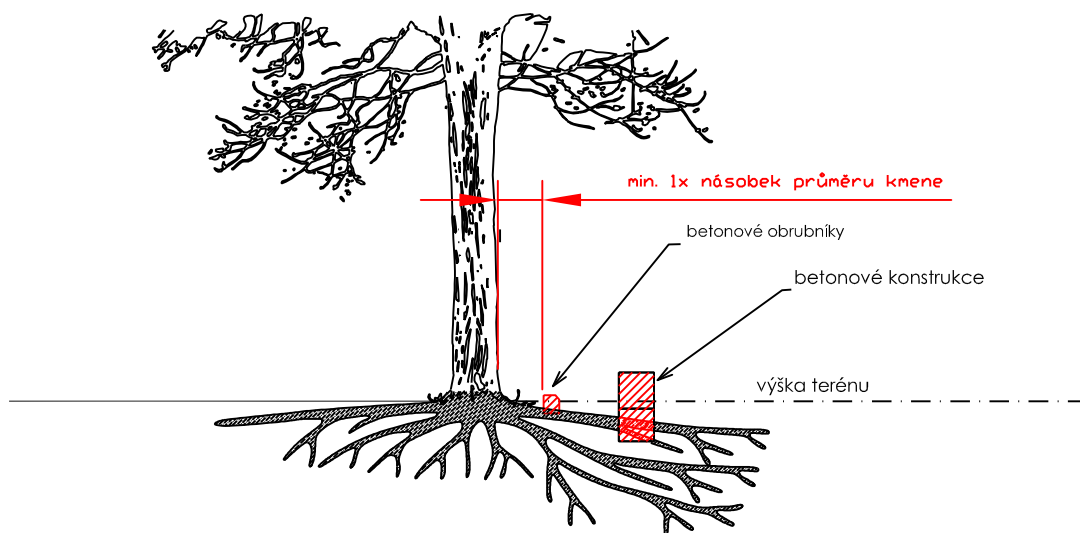
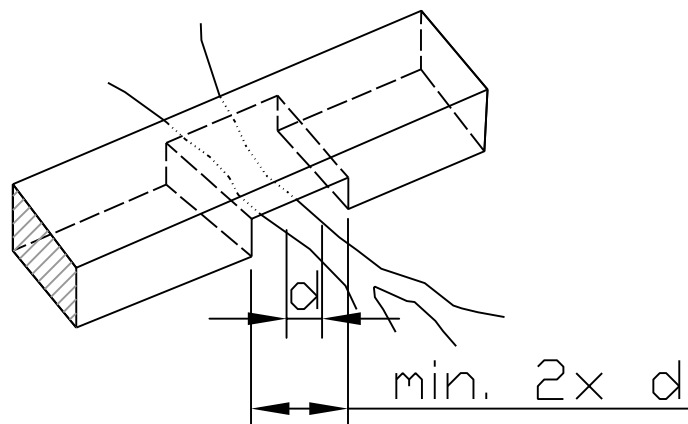
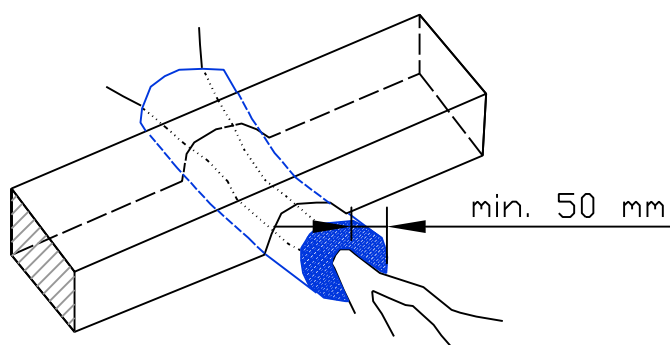
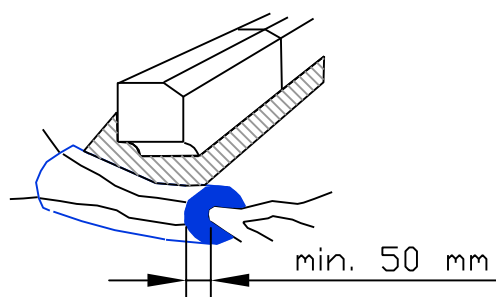


## PŘIBLÍŽENÍ SE STAVBY KE KMENI STROMU



## PRŮCHOD BETONOVOU KONSTRUKCÍ

### ULOŽENÍ OBRUBNÍKU V BLÍZKOSTI KOŘENŮ



Ochrana stromů při stavebních činnostech:  
průchod kořenů betonem

Společnost pro zahradní a krajinářskou tvorbu, o.s.  
Zpracoval: David Hora, DiS.

Používejte pouze s uvedením zdroje

