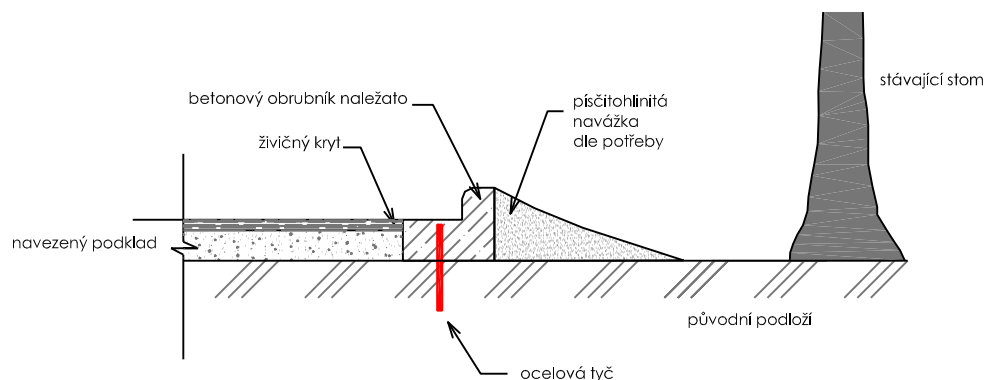
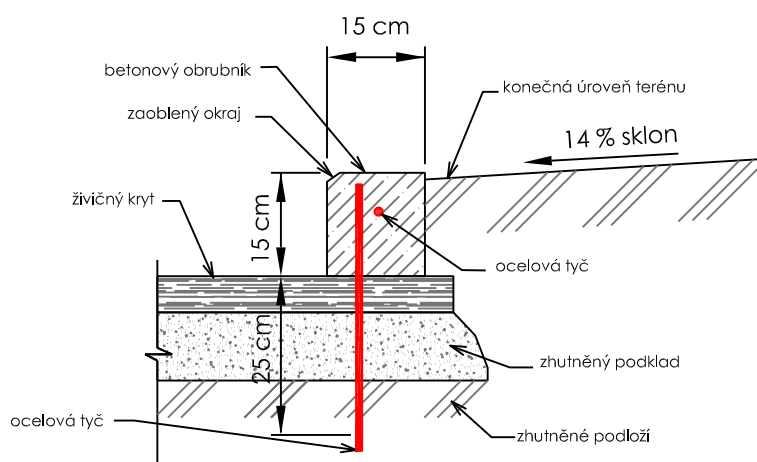


## ULOŽENÍ OBRUBNÍKU NA STÁVAJÍCÍ TERÉN



## ULOŽENÍ OBRUBNÍKU BEZ BETONOVÉHO LOŽE



Ochrana stromů při stavebních činnostech:  
uložení obrubníku bez výkopu

Společnost pro zahradní a krajinářskou tvorbu, o.s.  
Zpracoval: Jaroslav Boček, DiS. ; David Hora, DiS.

Používejte pouze s uvedením zdroje

